

QUICK INSTALLATION GUIDE



Manuel d'installation rapide | Guía de instalación rápida

Sidekick

READ AND SAVE THESE INSTRUCTIONS
LIRE ET CONSERVER CES INSTRUCTIONS
LEA Y CONSERVE ESTAS INSTRUCCIONES



Operating Instructions and Maintenance:

Instructions d'utilisation et entretien :

Instrucciones de operación y mantenimiento:

bigfans.com/support



110–125 V \ominus , 50/60 Hz, 1 Φ , 15 A

200–240 V \ominus , 50/60 Hz, 1 Φ , 10 A

59.5 in. x 55 in. x 27 in. (1511 mm x 1397 mm x 686 mm)

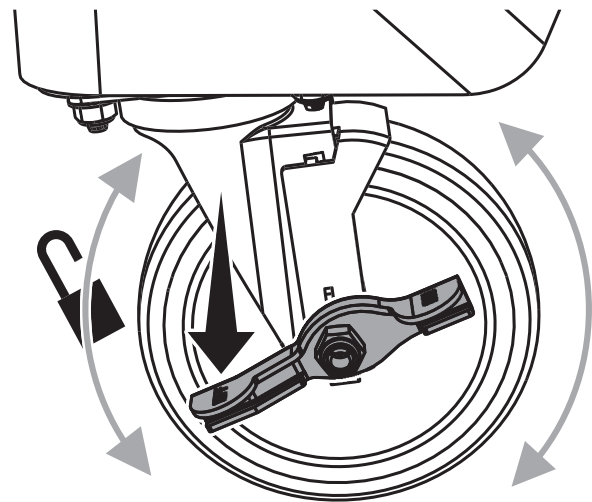
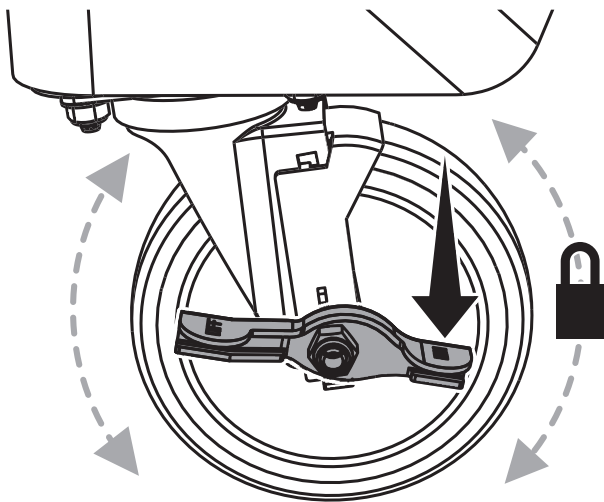
180 lb (81.6 kg)

BRAKING FREINAGE | FRENADO

Apply caster brakes before operating fan.

Bloquez les freins des roulettes avant d'utiliser le ventilateur.

Frene las ruedas antes de poner el ventilador en funcionamiento.



WARNING: Use only on GFCI protected receptacles.

AVERTISSEMENT : Cet appareil doit être uniquement branché à des prises protégées par un GFCI.

ADVERTENCIA: Utilizar solamente en un tomacorriente protegido mediante un interruptor diferencial.

Apto solo para uso industrial.



Intertek

Conforms to UL 507: Electric Fans
Certified to CSA C22.2 No. 60335-1
and CSA C22.2 No. 60335-2-80



SDK-INST-323-MUL-02 REV C 08/19/2020

© 2020 DELTA T LLC ALL RIGHTS RESERVED.